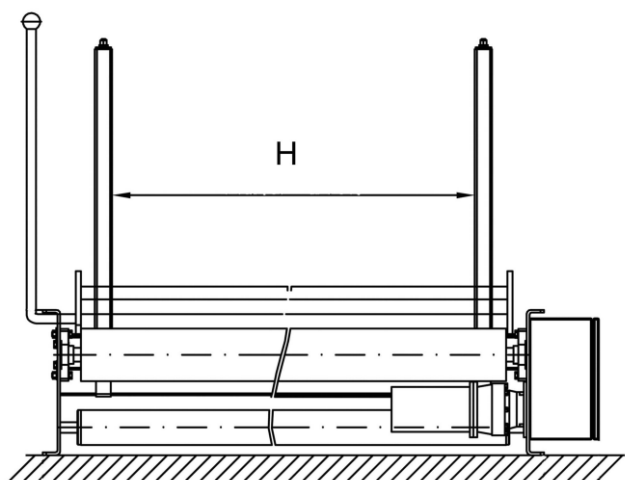
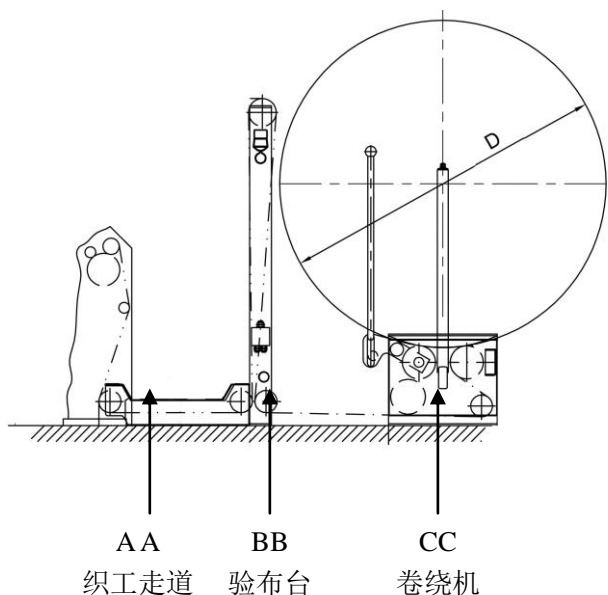


大卷装询价表

用户名: _____

联络人: _____



织机型号		
织机箱幅 H		厘米
电控箱位置		侧
织机墙板内开档		mm
AA 验布台:	要 / 不要	
BB 卷取机:		
最大卷径/卷重		毫米/公斤
芯轴直径/重量		毫米/公斤
最大卷取张力		公斤
台 数		台
rpm/纬密	rpm/	ppcm 优选
建议包皮种类		
织物品种:		
	牛仔布	玻纤布
	毛 巾	其 它

北京威瑞亚太

地址 : 北京朝阳区八里庄西里 100 号住邦 2000 商务中心西区 A1806 室 100025

电话 : 0086-10-8586 1032

传真 : 0086-10-8586 1031

网址 : WWW.ORIT.CN

Email : INFO@ORIT.CN

Original in ORIT maker, Data file in 2A sales folder