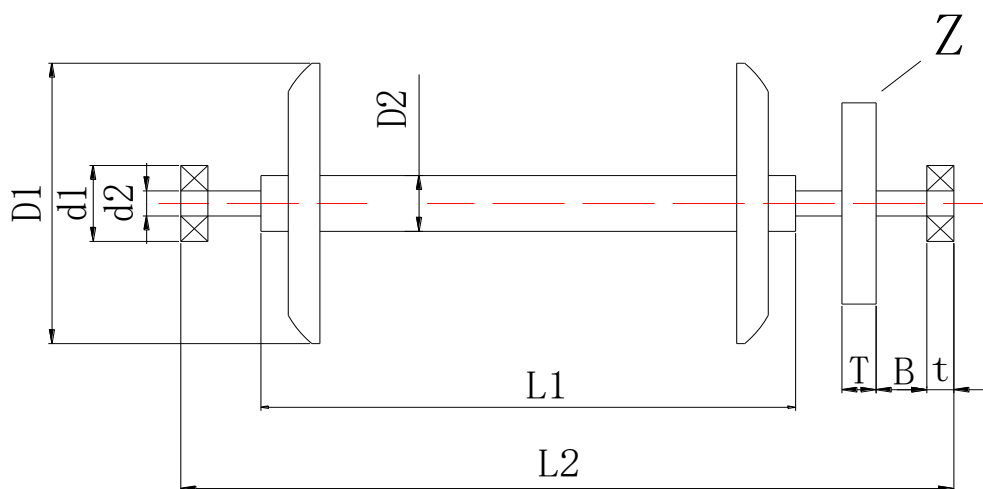


BS 独立送经询价表

填表时间:

公司名称		地址:				
联系人		手机:		传真:		
机器型号	织机幅宽 NW (cm)	织物品种	外经轴总张力 范围 Kg	织机速度范围 rpm	纬密范围 p/cm	
盘片直径 D1	mm	经纱总数	根	常用纬密(覆盖 80%)		
轴芯直径 D2	mm	单纱最大张力	克			
盘片芯轴长 L1	mm	经轴 齿轮齿数/ 模数 (Z/M)	备注: 1. 电缆长度 (织机电控到 BS 电控): _____米 2. 请提供织轴图纸。 3. 织机颜色:			
经轴总长度 L2	mm	经纱高度 h1				mm
轴承外径 d1	mm	织口高度 h2				mm
轴承内径 d2	mm	后梁到织口 L3				mm
轴承宽度 t	mm	通道间距 L4				mm
轴承齿轮间距 B	mm	单织轴/上下双织轴				
经轴齿轮宽度 T	mm	询价台数				台
织机电控箱位置	侧	编码器安装位置				



1 - 2

北京威瑞亚太

地址 : 北京朝阳区八里庄西里 100 号住邦 2000 商务中心西区 A1806 室 100025

电话 : 0086-10-8586 1032 传真 : 0086-10-8586 1031

网址 : WWW.ORIT.CN Email : INFO@ORIT.CN

Original in ORIT maker1; Data file in 2A sales folder

